

TCR 994 03.56-01a/03.56-02a

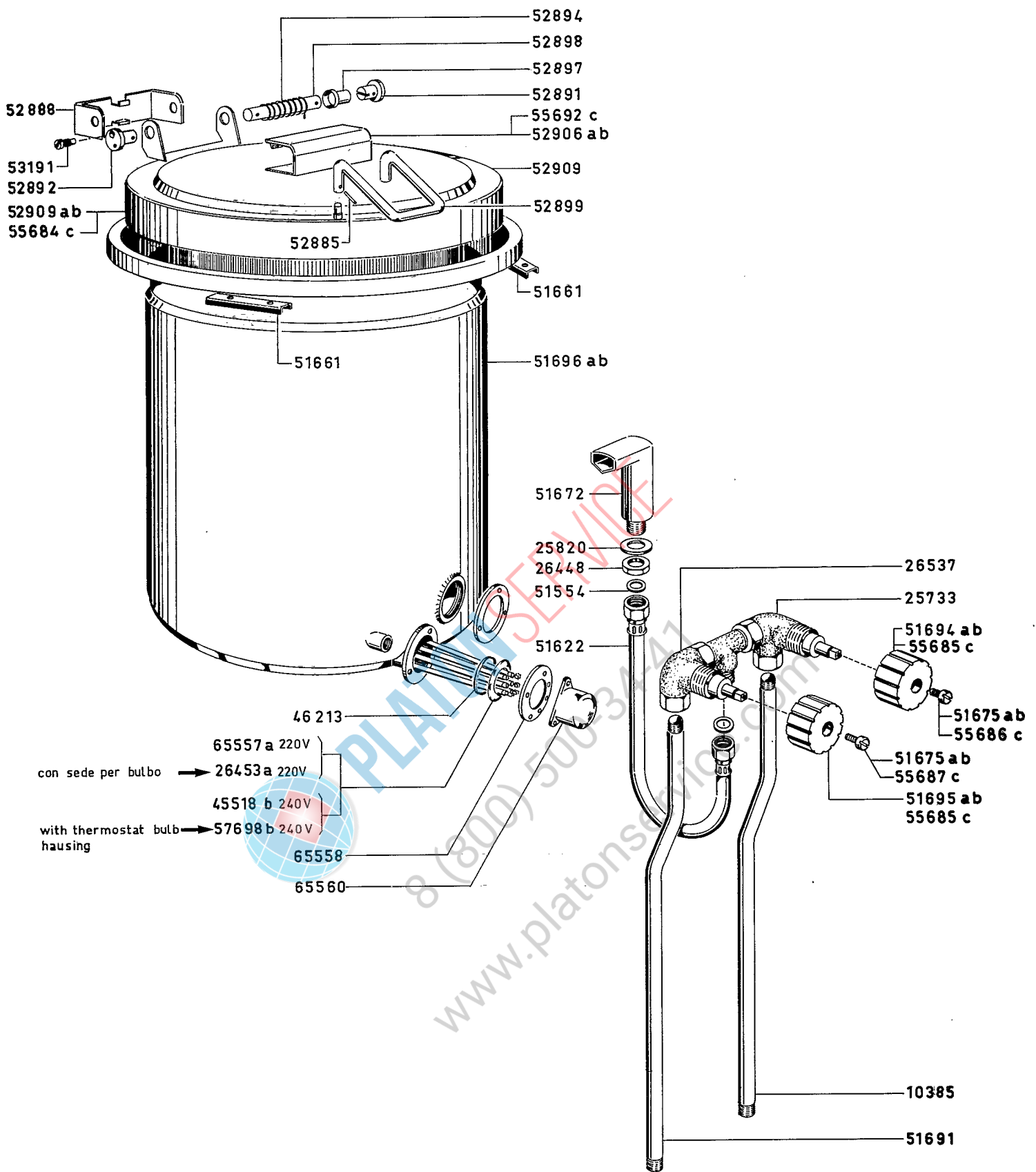
"R 701" PENTOLE ELETTRICHE INDIRETTE			da matricola from serial N.
"R 701" ELECTRICALLY HEATED JACHETED BOILING PANS			
a	b	c	24 07 86
194500 RPN/EI 760	194540 RPN/EI 760 UK	2 SP 57B	

Zanussi Grandi Impianti S.p.A.
Via Cesare Battisti, 12 - 31015 Conegliano (TV)
Italy

© RIPRODUZIONE, ANCHE PARZIALE, VIETATA

Issued 12-87

03 56 - 01



"R 701" PENTOLE ELETTRICHE INDIRETTE
 "R 701" ELECTRICALLY HEATED JACHETED BOILING PANS

da matricola
 from serial
 N.

24 07 86

a	b	c
194500	194540	2 SP57 B
RPN/EI 760	RPN/EI 760 UK	

03 56-02